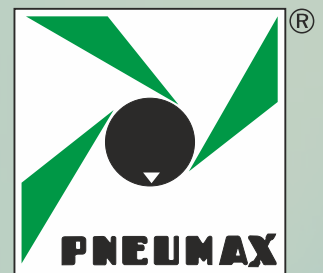


Komponenten für die pneumatische Automation

Miniaturisierter Proportional-Druckregler



PNEUMAX GREEN LINE: TECHNOLOGY & INNOVATION





Allgemeines

Moderne industrielle Anwendungen stellen stets wachsende Anforderungen an die Leistung pneumatischer Komponenten. Im konkreten Fall eines pneumatischen Zylinders bedeutet dies, die Parameter, welche die erzeugte Kraft und die Geschwindigkeit bestimmen, mit der sich die Kolbenstange bewegt, einzustellen. Das Gleiche gilt für den Drehantrieb, wobei man nicht von Kraft, sondern von Drehmoment spricht.

Diese Parameter müssen während des Betriebs auf der installierten Maschine häufig dynamisch geändert werden. Herkömmliche Lösungen basierend auf pneumatischen Ventilen, die mit Differenzdruck betrieben werden, erfordern oft übermäßige Dimensionen.

Eine alternative Lösung hierzu ist ein Regler, der den Druckwert variieren kann - der elektronisch gesteuerte Proportionaldruckregler.

Die miniaturisierte Version ist mit all den hervorragenden Eigenschaften der Proportionalregler der Serie 521 ausgestattet, mit Ausnahme des Displays (und daher die Konfigurierbarkeit durch den Benutzer) und der analogen (Strom) und digitalen Ausgänge.

Diese Version, die in der Leistung vergleichbar mit der Version Größe null ist, ist für all jene Anwendungen konzipiert, die Präzision bei der Druckregelung, Geschwindigkeit bei der Regelung, äußerst kompakte Abmessungen und Flexibilität bei der Installation erfordern.

Hinweis: Auf Anfrage kann die Installation mehrerer Regler durch den Einsatz von bestimmten Grundplatten erfolgen. Darüber hinaus sind auf Anfrage Anschlussplatten mit 4mm Steckanschluss verfügbar. Eine Version mit externem Feedback ist möglich.

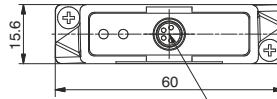
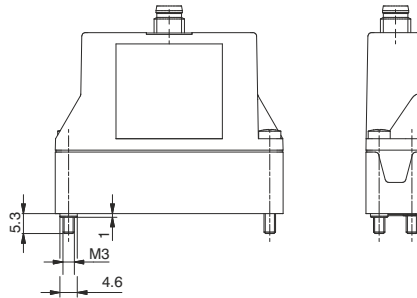
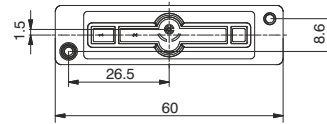
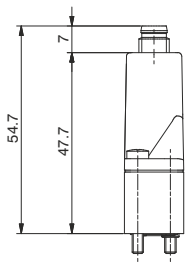
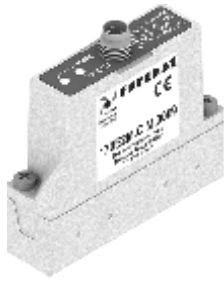
Eigenschaften

Pneumatisch	Fluid	5 Mikron gefilterte und entfeuchtete Druckluft		
	Minimaler Eingangsdruck	Gewünschter Ausgangsdruck + 1 bar		
	Max. Eingangsdruck	10 bar		
	Ausgangsdruck	Bestellcode	009	
		Druckwert	0 ÷ 9 bar	
	Nenndurchfluss von 1 auf 2 (6 Δp 1 bar)	7 NI /min		
	Entlüftungsdurchfluss (bei 6 bar bei 1 bar Druckdifferenz)	7 NI /min		
	Eingangsanschluss	M5 / Ø4		
	Ausgangsanschluss	M5 / Ø4		
	Entlüftungsanschluss	M5 / Ø4		
Max. Anzugsdrehmoment der Montageschrauben	3 Nm			
Elektrisch	Versorgungsspannung	24VDC ± 10% (stabilisiert mit Restwelligkeit <1 %)		
	Standby Stromverbrauch	55 mA		
	Stromaufnahme mit EV betätigt	145 mA		
	Referenzsignal	Spannung*	0 ÷ 10 V	
		Strom*	4 ÷ 20 mA	
	Eingangswiderstand	Spannung	10 KΩ	
		Strom	250 Ω	
	Analoge Ausgangsspannung	0,2 ÷ 10 V (10 V a 9 bar)		
Stecker	M8 4 polig			
Funktional	Linearität	< ± 0,3 % F.S.		
	Hysterese	<0,3 % F.S.		
	Wiederholpräzision	< ± 0,5 % F.S.		
	Empfindlichkeit	< ± 0,5 % F.S.		
	Einbaulage	Indifferent		
	Schutzgrad	IP65 (mit entsprechendem Gehäuse montiert)		
	Umgebungstemperatur	-5° ÷ 50°C / 23° ÷ 122°F		
Baulich	Körper	Technopolymer		
	Dichtung	NBR		
	Deckel elektrischer Teil	Technopolymer		
	Gewicht	60 gr.		

* Auf Anfrage bei der Bestellung



Proportional-Druckregler



— STECKER M8 4-POLIG

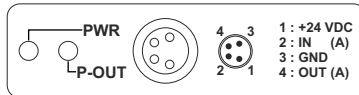
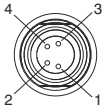
Bestellcode

170E2M.0.M.009

VERSION

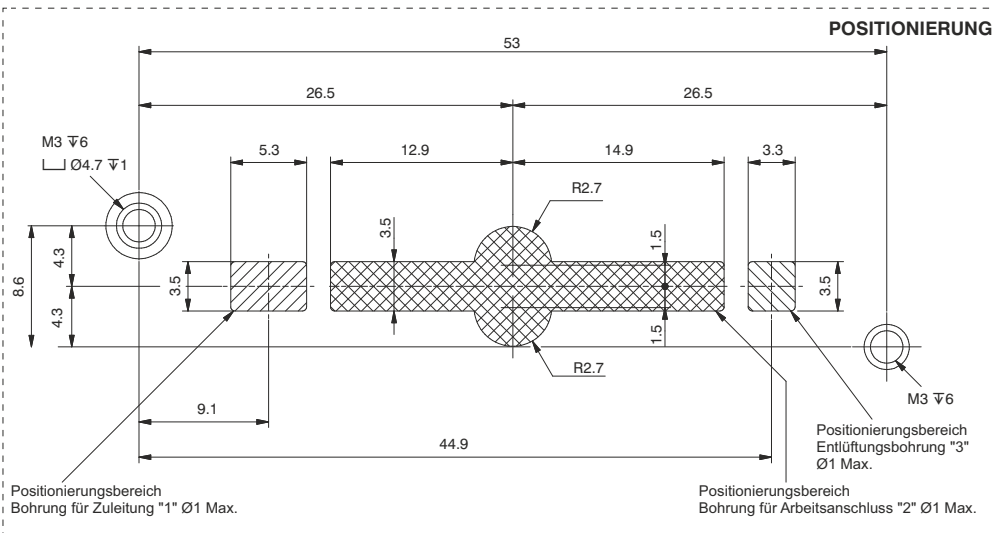
- ✓ T = Spannungssignal
- C = Stromsignal

STECKER M8 4-polig!

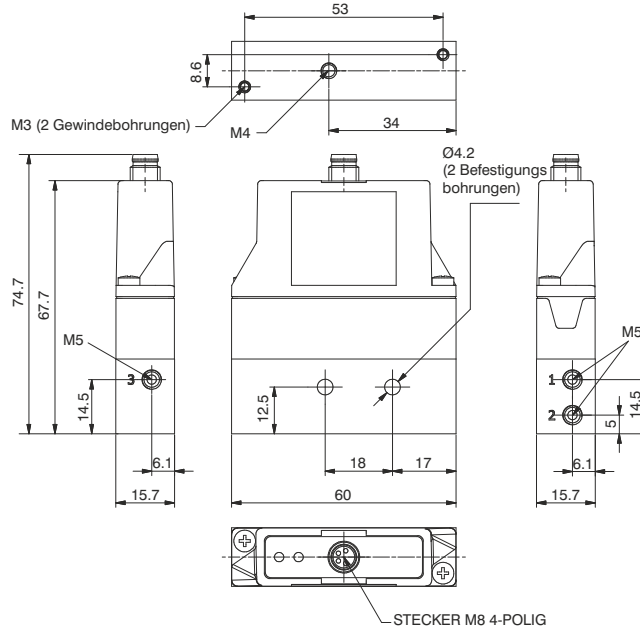


PIN	BESCHREIBUNG
1	+24 VDC
2	ANALOG-EINGANG
3	GND
4	ANALOG-AUSGANG

PWR	Grünes LED: zeigt an, dass der Regler korrekt versorgt wird
P-OUT	Grünes LED: leuchtet auf, wenn der Ausgangsdruck höher ist als der gewünschte Druck minus 0,2 bar und weniger als der gewünschte Druck plus 0,2 bar



Proportional-Druckregler mit horizontaler Grundplatte M5



Bestellcode

170E2M.V.M.009.FO

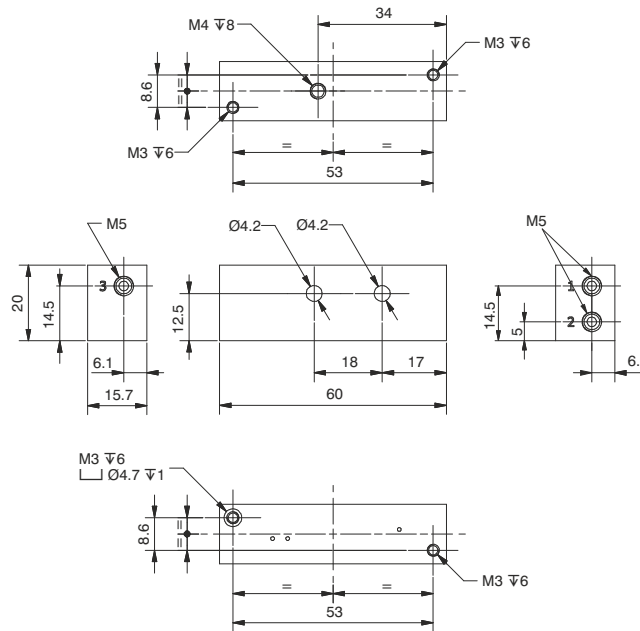
VERSION

V T = Spannungssignal

C = Stromsignal

Gewicht: 110 g

Einzelgrundplatte horizontal M5

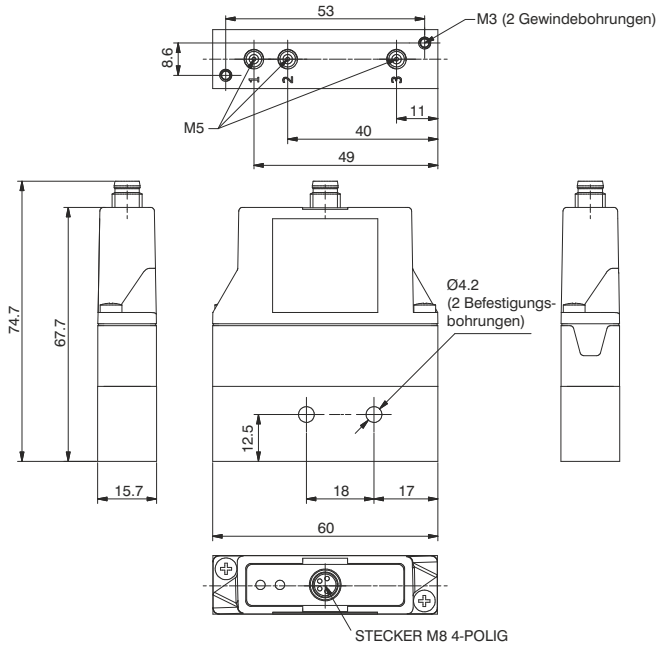
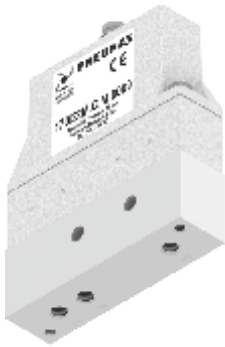


Bestellcode

170M1.FO

Gewicht: 50 g

Proportional-Druckregler mit vertikaler Einzelgrundplatte M5



Bestellcode

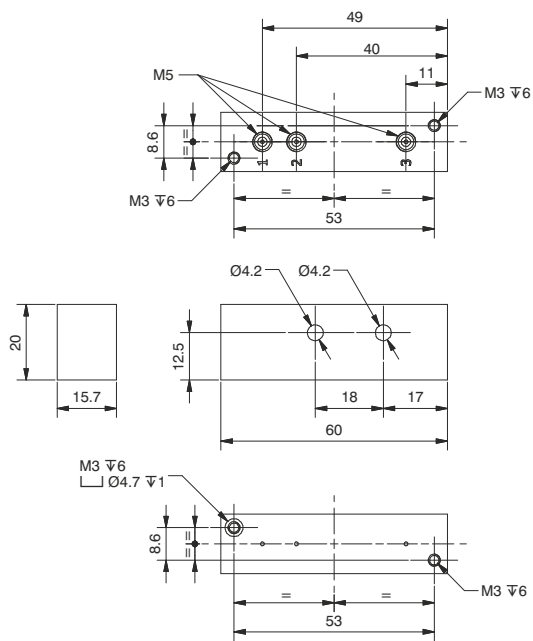
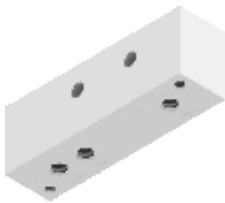
170E2M.✓.M.009.FV

VERSION

- ✓ T = Spannungssignal
- C = Stromsignal

Gewicht: 110 g

Einzelgrundplatte vertikal M5



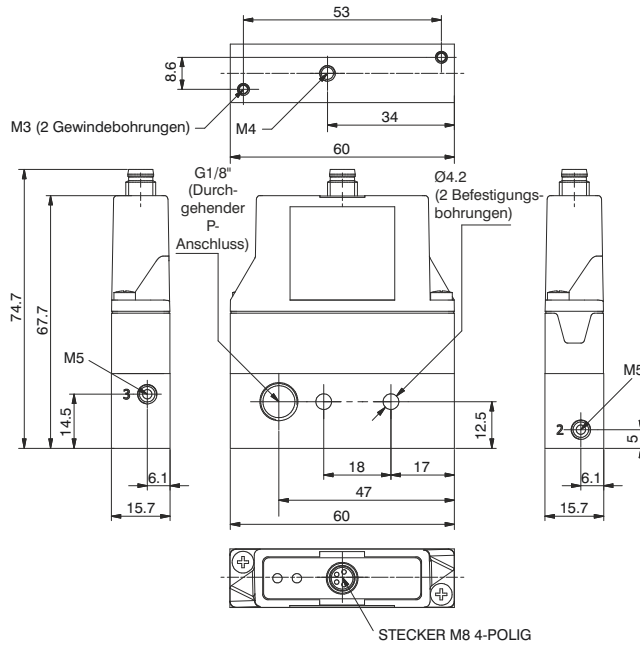
Bestellcode

170M1.FV

Gewicht: 50 g

3

Proportional-Druckregler mit Einzelgrundplatte M5 Durchgang



Bestellcode

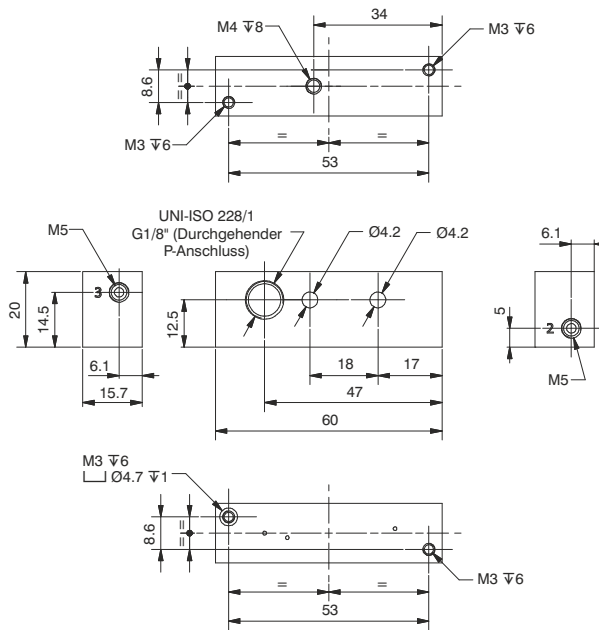
170E2M.V.M.009.FP

VERSION

- V** T = Spannungssignal
- C = Stromsignal

Gewicht: 110 g

Einzelgrundplatte M5 Durchgang



Bestellcode

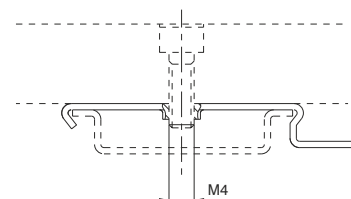
170M1.FP

Gewicht: 50 g

Montagehalterung

Bestellcode

800.00



Gewicht: 5 g

3

PNEUMAX S.p.A.
24050 Lurano (BG) - Italia
Via Cascina Barbellina, 10

Tel +39 (0) 35 4192777
Fax +39 (0) 35 4192740
+39 (0) 35 4192741

info@pneumaxspa.com
www.pneumaxspa.com

D. NW. 79/IT - 03/2016
PRINTED IN ITALY - 03/2016

PNEUMAX GmbH
63571 Gelnhausen - Germany
Zum Wartturm, 7

Tel. +49 (0) 6051 9777 0
Fax +49 (0) 6051 9777 55
<http://www.pneumax.de>
info@pneumax-gmbh.de

